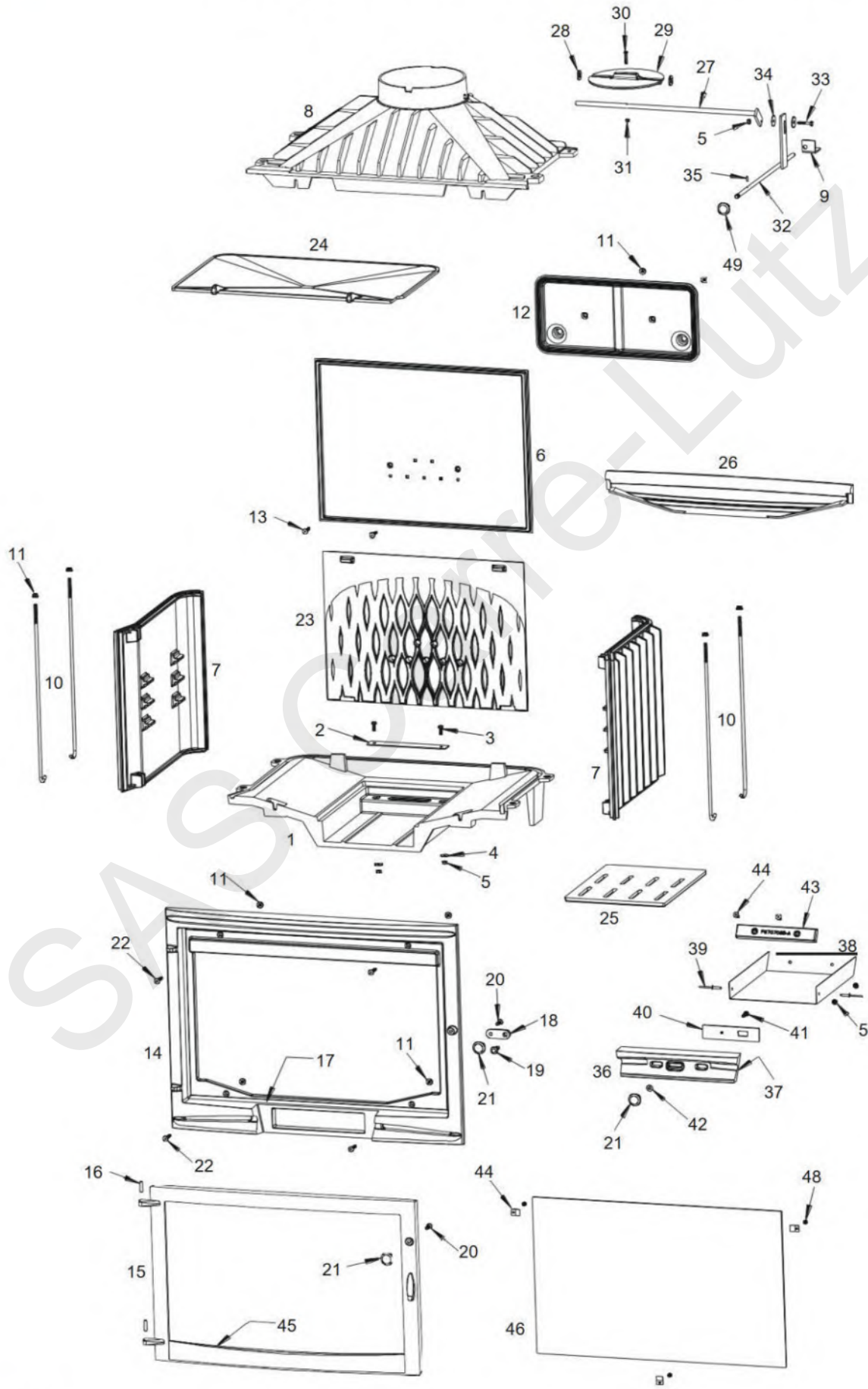


INVICTA

Foyer 700 SELENIC

Référence: P976975



Foyer 700 SELENIC

Référence: **P976975**

Rep	Nbr	Désignation	Référence
1	1	Socle	F670817B
2	1	Obturateur	AT700160A
3	2	Vis tête hexagonale de 6x16	AV8406160
4	2	Rondelle large de 6	AV4110060
5	5	Ecrou de 6	AV7100060
6	1	Fond	F670706B-A
7	2	Côté réversible	F670863B-B
8	1	Avaloir	F670368U
9	1	Equerre de volet	AT700303A
10	4	Tirant de 6x425	AS700256
11	10	Ecrou embase de 6	AV7220060
12	1	Collecteur	F670712B-A
13	2	Vis tête fraisée de 6x35	AV8636350
14	1	Façade	F670293U1-B
15	1	Porte	F670525U-B
16	2	Axe de porte, goupille cannelée de 6x25	AV6306250
17	1	Joint de façade Ø7 de 2,06 mètre	AI303007
18	1	Loquet de fermeture	F675214U
19	1	Vis de fixation du loquet	AS750251
20	2	Vis tête fraisée de 6x16	AV8636169
21	3	Bouton bakélite	AS700400A
22	4	Vis tête fraisée de 6x30	AV8636300
23	1	Taque décor	F670707B-A
24	1	Déflexeur	F670381B
25	1	Grille foyère	F670819B-B
26	1	Pare bûches	F670298B
27	1	Axe de volet de buse	AS700300A
28	2	Rondelle de 10	AV4100100
29	1	Volet de buse	F670651B
30	1	Vis tête hexagonale de 5x25	AV8405250
31	1	Ecrou hexagonale de 5	AV7100050
32	1	Tige de volet de buse	AS700301A
33	1	Vis tête hexagonale de 6x30/18	AV8416300
34	2	Rondelle de 6x25	AV4216250
35	1	Goupille de 3x15	AV6313150
36	1	Façade cendrier	F670295U-B
37	1	Joint de cendrier Ø5 de 0,628 mètre	AI303005
38	1	Tôle cendrier	AT700370A
39	2	Rivet de 5x16	AV5205160
40	1	Registre de réglage d'air	AT700371A
41	1	Vis tête hexagonale de 6x20	AV8406200
42	1	Rondelle de 6	AV4100060
43	1	Contre poids	F670708B-A
44	2	Vis tête fraisée de 6x16	AV8636166
45	1	Joint de vitre 7x3 de 1,327 mètre	AI010080
46	1	Vitre de 590x370x4	AX976975A
47	3	Attache de vitre	AS700262
48	3	Vis tête cylindrique de 4x6	AV8644067
49	1	Bouton bakélite	AS700410A